

試験結果報告書

申請年月日 平成 22 年 2 月 19 日  
申請者（企業名） 株フルハウス  
申請者住所 329-4213 栃木県 足利市 寺岡町 4 4 - 1  
提出品名 ベッド木枠（シンプルベッド用）

試験の結果は別紙のとおりです。

平成 22 年 3 月 8 日

栃木県産業技術センター  
所長 天神林 孝



備考

ベッド木枠圧縮荷重試験試験



試験機関：栃木県産業技術センター

試験品名：ベッド木枠（シンプルベッド用）：1点

試験機器名：実大万能材料試験機（ミネベア(株)製：TG-250kNB）

試験方法：依頼者指定による（下記図参照）

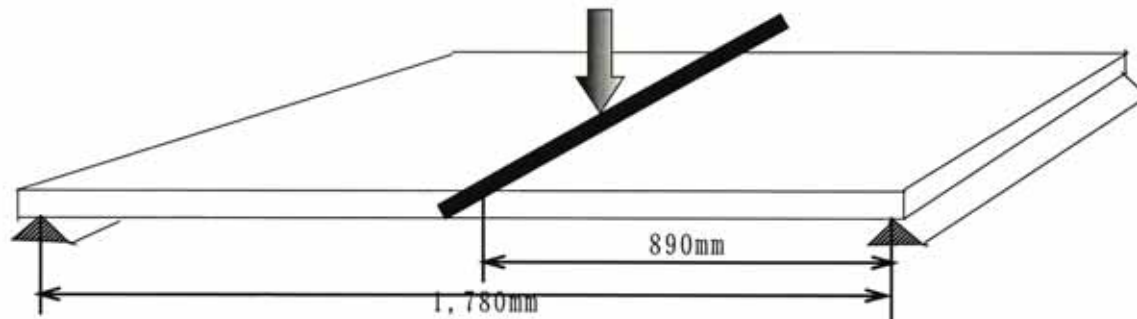
3点曲げ試験 下エッジスパン：1,780mm 荷重点（線荷重）：890mm

試験片形状 幅：960mm 厚み：70mm

試験スピード 10mm/min

試験結果：最大試験力：4,998kNにて圧縮試験を行った結果、4,874kNで破断。

ベッド木枠圧縮荷重試験試験イメージ



## ロット名：ベット

## 試験条件

保存ファイル名 : E:\REP\ベット枠\ベット.RP1  
 試験者名 :

試験日 : 2010/2/25  
 試験本数 : 2  
 試験の種類 : 3点曲げ  
 下エッジスパン : 1780mm

試料形状 : 板  
 共通試料寸法(巾) : 960 mm  
 共通試料寸法(厚み) : 70 mm  
 初期試料長 : 50 mm  
 緩み補正 : あり  
 温度, 湿度 : 23 °C, 50 %RH  
 試験体の自重 : 1 N/m<sup>2</sup>

中間変位, 伸度1 設定 : 5 %  
 中間変位, 伸度2 設定 : 10 %  
 中間試験力, 応力1 設定 : 1 %F. S.  
 中間試験力, 応力2 設定 : 2 %F. S.

試験モード : 通常  
 ロードセル型式 : TC3D-250kN  
 試験力レンジ : 50  
 ロードセル極性 : 圧縮  
 変位原点 : 初試験力点  
 初試験力値 : 0.3 %F. S.  
 試験力オートレンジ : OFF

変位計 定格 mm : 変位計なし

弾性率傾斜開始点 : 自動  
 弾性率傾斜終了点 : 自動  
 耐力シフト伸度 : 0.5 %GL

試験スピード mm/min : 10

	最大点	破断点
	試験力 kN	試験力 kN
No. 1	4.998	4.996
No. 2	4.875	4.874

# ベット

